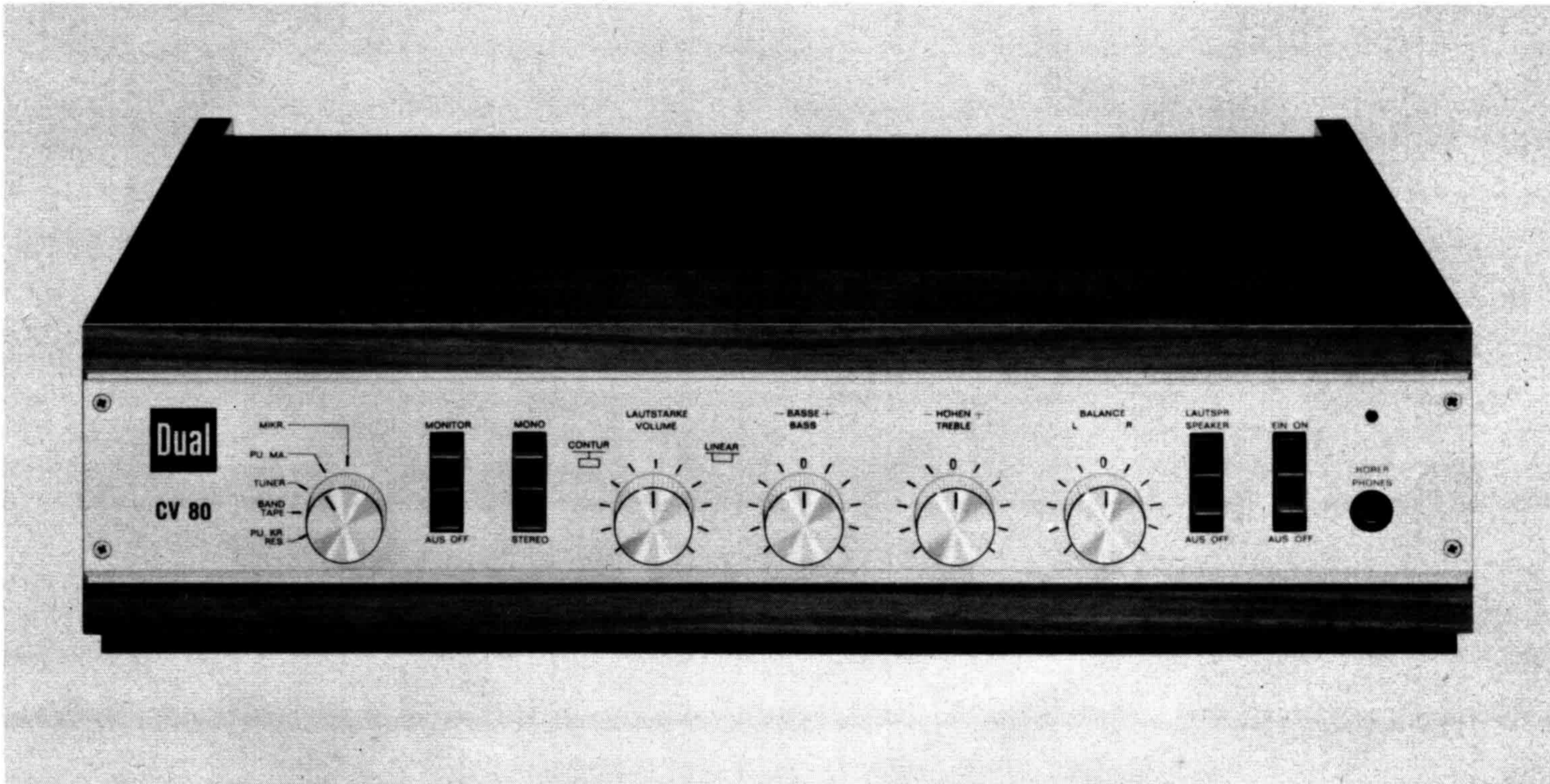


Dual

Service- Instruktion Dual CV 80



Für den Fachhandel

Ausgabe 1 D CV 80

Inhalt:

Technische Daten	Seite 2
Schaltschema	Seite 3
Justier- und Prüfdaten	Seite 4, 5
Schaltschema, Anschluß und Verdrahtung der Stromversorgung mit elektronischem Überlastungsschutz	Seite 6
Schaltschema und Ätzschaltplatte des Regelverstärkers	Seite 7
Schaltschema und Ätzschaltplatte des Endverstärkers	Seite 8
Vorder- und Rückansicht	Seite 9
Chassis	Seite 10
Ersatzteilliste	Seite 9, 11, 12, 13

Dual Gebrüder Steidinger - 7742 St. Georgen/Schwarzwald

Technische Daten

Ausgangsleistung: (gemessen bei 4 Ohm)

Musikleistung

2 x 45 Watt

Dauertonleistung bei 1000 Hz

2 x 32 Watt

Leistungsbandbreite nach DIN 45 500

15 Hz bis 60 kHz

Klirrfaktor gemessen bei 25 Watt

Sinus-Dauertonleistung und 1000 Hz

< 0,2 %

Eingänge:

Phono-Magnet, entzerrt nach CCIR

Empfindlichkeit:

Mikrofon, linear

3 mV an 47 kOhm

Tonband, linear

2,4 mV an 47 kOhm

Radio, linear

350 mV an 470 kOhm

Reserve, Phono-Kristall, linear

350 mV an 470 kOhm

350 mV an 470 kOhm

Übertragungsbereich:

gemessen bei mechanischer

Mittenstellung der Klangregler

10 Hz bis 80 kHz \pm 1,5 dB

Klangregler:

Bässe

\pm 17 dB bei 40 Hz

Höhen

\pm 17 dB bei 18 kHz

Lautstärkeregler:

mit abschaltbarer physiologischer Regelcharakteristik

Balanceregler:

Regelbereich 12 dB

Stereo-Mono-Schalter

Ausgang:

2 getrennte Lautsprecherbuchsen für Impedanzen

4 – 16 Ohm

Koaxiale Buchse für Kopfhörer

Fremdspannungsabstand:

bezogen auf $N_a = 2 \times 50$ mW

\geq 52 dB

bei niederohmigen Eingängen

\geq 80 dB

bezogen auf Nennleistung, hochohmige Eingänge

\geq 62 dB

bezogen auf Nennleistung, niederohmige Eingänge

Übersprechdämpfung:

bei 1000 Hz

\geq 45 dB

Leistungsaufnahme:

ca. 135 VA

Netzspannungen:

110 / 125 / 220 / 240 V

Sicherungen:

bei 220 / 240 V

0,8 A träge

bei 110 / 125 V

1,6 A träge

Bestückung:

Netzteil mit elektronischer Sicherung:

1 Silizium-Gleichrichter

5 Silizium-Transistoren

1 Zenerdiode

1 Thyristor

5 Silizium-Dioden

Steuerverstärker:

11 Silizium-Transistoren

Endverstärker:

12 Silizium-Transistoren

4 Silizium-Leistungstransistoren

2 Zenerdioden

2 Silizium-Dioden

2 G-Schmelzeinsätze 2 A mT

zur Absicherung der Endstufen

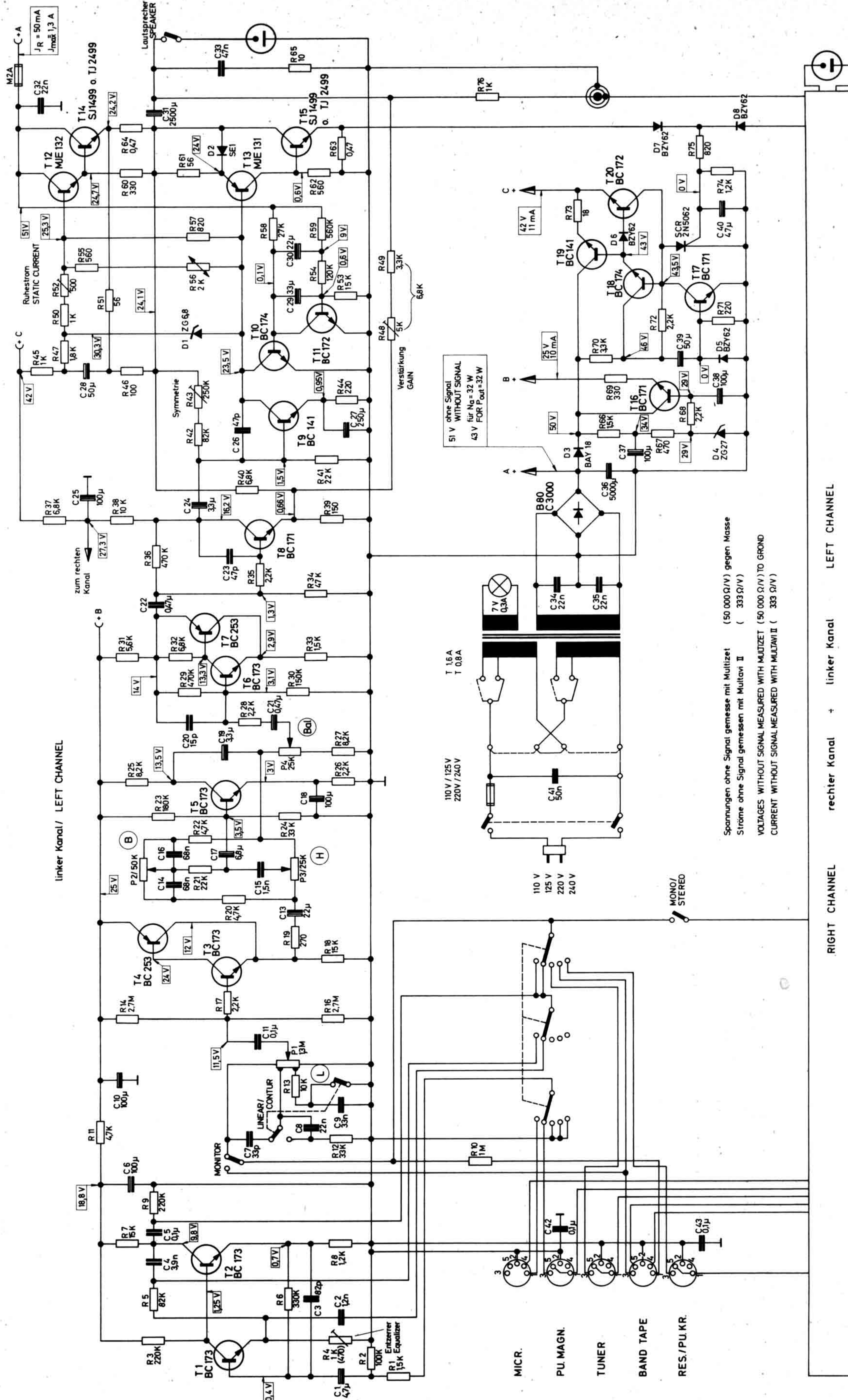
Maße:

420 x 108 x 280 mm

Gewicht:

7,7 kg

Schaltchema Dual CV 80 WIRING DIAGRAM



linker Kanal / LEFT CHANNEL rechter Kanal linker Kanal LEFT CHANNEL

MONO/STEREO

MICR. PU. MAGN. TUNER BAND TAPE RES./PU. KR.

Spannungen ohne Signal gemessen mit Multizet! (50 000 Ω/V) gegen Masse
 Ströme ohne Signal gemessen mit Multitavi II (333 Ω/V)
 VOLTAGES WITHOUT SIGNAL MEASURED WITH MULTIZET (50 000 Ω/V) TO GROUND
 CURRENT WITHOUT SIGNAL MEASURED WITH MULTITAVI II (333 Ω/V)

51 V ohne Signal WITHOUT SIGNAL
 43 V für Ng=32 W FOR P_{out}=32 W

Änderungen vorbehalten! ALTERATION RESERVED! 217 817

Justier- und Prüfdaten

1. Stromaufnahme:

bei 220 V im Leerlauf: max. 130 mA
bei 220 V und Vollast: max. 800 mA

2. Betriebsspannungen:

2.1 Regelverstärker: 25 V ± 3 V

2.2 Endstufe:

a) Leerlauf: 51 V ± 2 V
b) Vollast: ca. 43 V

3. Ruhestrom der Endstufe:

nach ca. 5 Minuten
Betriebszeit: ca. 50 mA

4. Elektronischer Überlastungsschutz

Bei einem Abschlußwiderstand von 2 Ω /Kanal
ca. 300 mV auf den Radioeingang geben.

Mit dem Lautstärkereger die Ausgangsspannung langsam erhöhen bis die elektronische Sicherung die Stromversorgung unterbricht.

Der Ansprechwert liegt zwischen 6,5 V und 9 V Ausgangsspannung.
Gerät ausschalten.

Abschlußwiderstand auf 4 Ω erhöhen. Nach ca. 10 sec. Wartezeit muß die volle Betriebsbereitschaft des Verstärkers wieder vorhanden sein.

5. Ausgangsleistung:

Ca. 350 mV/1000 Hz auf Radio-Eingang geben, beide Kanäle ansteuern, Klang- und Balanceregler in Mittenstellung, Lautstärkereger voll aufgedreht (Abschlußwiderstand = 4 Ω)

Ausgangsspannung: min. 11,3 V (32 W)/Kanal
Klirrfaktor: ≤ 1 %

Am Tonbandausgang
müssen anliegen: 20 – 30 mV/100 kΩ

Am Kopfhörerausgang
müssen anliegen: 5 – 6 V/1 kΩ

6. Klirrfaktor:

gemessen über Radio-Eingang: siehe Fig. 2

7. Lautstärkereger:

7.1 Reglerstellung „Linear“

Im gesamten Regelbereich auf Parallelität der Reglerbahnen überprüfen.

Kanalabweichung K 1/K 2 im Bereich zwischen aufgedrehtem Lautstärkereger und mechanischer Mittenstellung: < 3 dB

Kanalabweichung K 1/K 2 im Bereich zwischen Mittenstellung und 40 dB unter
Vollaussteuerung: < 5 dB

Bei 40 dB unter Vollaussteuerung sind folgende Abweichungen von der 0-dB-Linie zulässig:

bei 40 Hz und 1000 Hz: ± 1,5 dB
bei 12,5 kHz: – 4 dB, + 2 dB

7.2 Regler-Stellung „Contur“

(Physiologische Lautstärkeregerung):

Lautstärkereger 40 dB unter Vollaussteuerung, Klang- und Balanceregler in Mittenstellung:

Baßanhebung bei 40 Hz: 14,5 – 19,5 dB

Höhenanhebung bei 12,5 kHz: 6,5 – 10,5 dB

Kanalabweichung: < 3 dB

(Kanäle bei 1000 Hz auf gleichem Pegel.)

8. Baßregler:

Baßanhebung bei 40 Hz: 15,5 – 17,5 dB

Baßabsenkung bei 40 Hz: 18 – 20 dB

Kanalabweichung K 1/K 2: < 2 dB

9. Höhenregler:

Höhenanhebung bei 12,5 kHz: 15,5 – 17,5 dB

Höhenabsenkung bei 12,5 kHz: 12 – 14 dB

Kanalabweichung K 1/K 2: < 2 dB

10. Frequenzgang des Verstärkers

(Eingang O_M):

Eingang Radio. Balance-, Baß- und Höhenregler auf Linearstellung (elektrische Mitte) bringen.

Baßanhebung bei 40 Hz: 17,5 dB ± 2 dB

Höhenabsenkung bei 12,5 kHz: 12,5 dB ± 2 dB

11. Eingangsempfindlichkeiten:

Regler in mechanischer Mittenstellung, Meßfrequenz 1000 Hz. Erforderliche Eingangsspannung für Vollaussteuerung (32 W) des Verstärkers:

Radio: 320 – 420 mV

Tonband: 320 – 420 mV

Q-Kristall: 320 – 420 mV

Mikrophon*: 2,3 – 3 mV

Q-Magnet*: 2,8 – 3,8 mV

* Bei Kontrolle des Klirrfaktors mit dem Oszillographen dürfen keine Verzerrungen sichtbar werden.

12. **Restspannung gesamt:**

Hochohmige Eingänge (Tuner, Kristall- und Tonband-Eingang): 100 kΩ Abschlußwiderstand

Niederohmige Eingänge (Mikrophon, Magnet): 1 kΩ Abschlußwiderstand

12.1 Lautstärkeregler zurückgedreht, Baß-Höhen- und Balance-regler in Mittenstellung: max. 1,4 mV/Kanal.

12.2 Lautstärkeregler offen, Baß-Höhen- und Balanceregler in Mittenstellung: max. 2 mV/Kanal.

12.3 Lautstärkeregler in Mittenstellung, Schalterstellung „Li-near“, Baß-Höhen- und Balanceregler in Mittenstellung. Eingangswahlschalter in Stellung Q-Magnet: max. 2 mV/Kanal.

Fig. 2 Klirrgrad bei 40 Hz, 1000 Hz, 12 500 Hz in Abhängigkeit von der Ausgangsleistung.

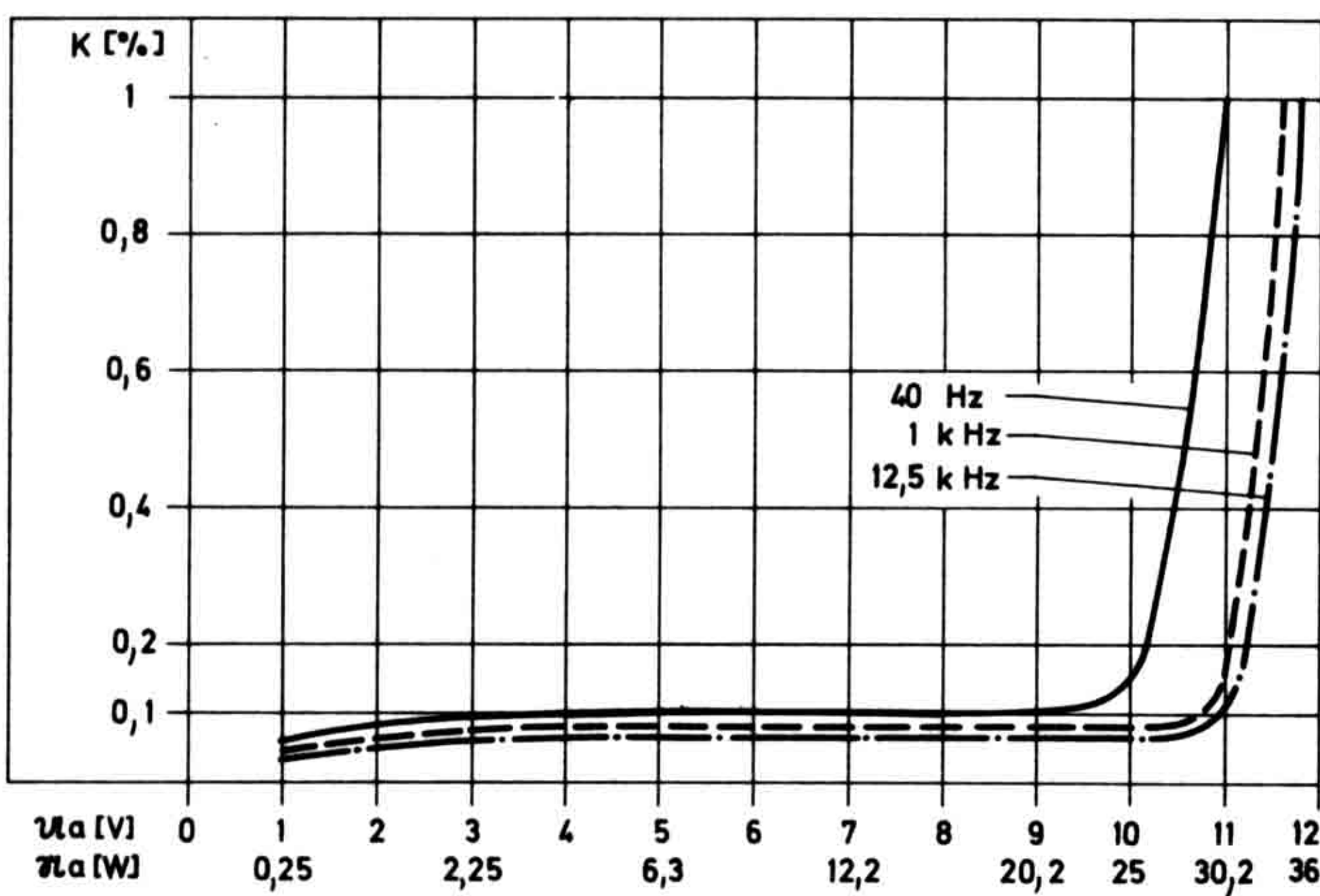


Fig. 4 Wirkungsweise der physiologischen Lautstärkeregelung. 0 dB = Lautstärkeregler offen.

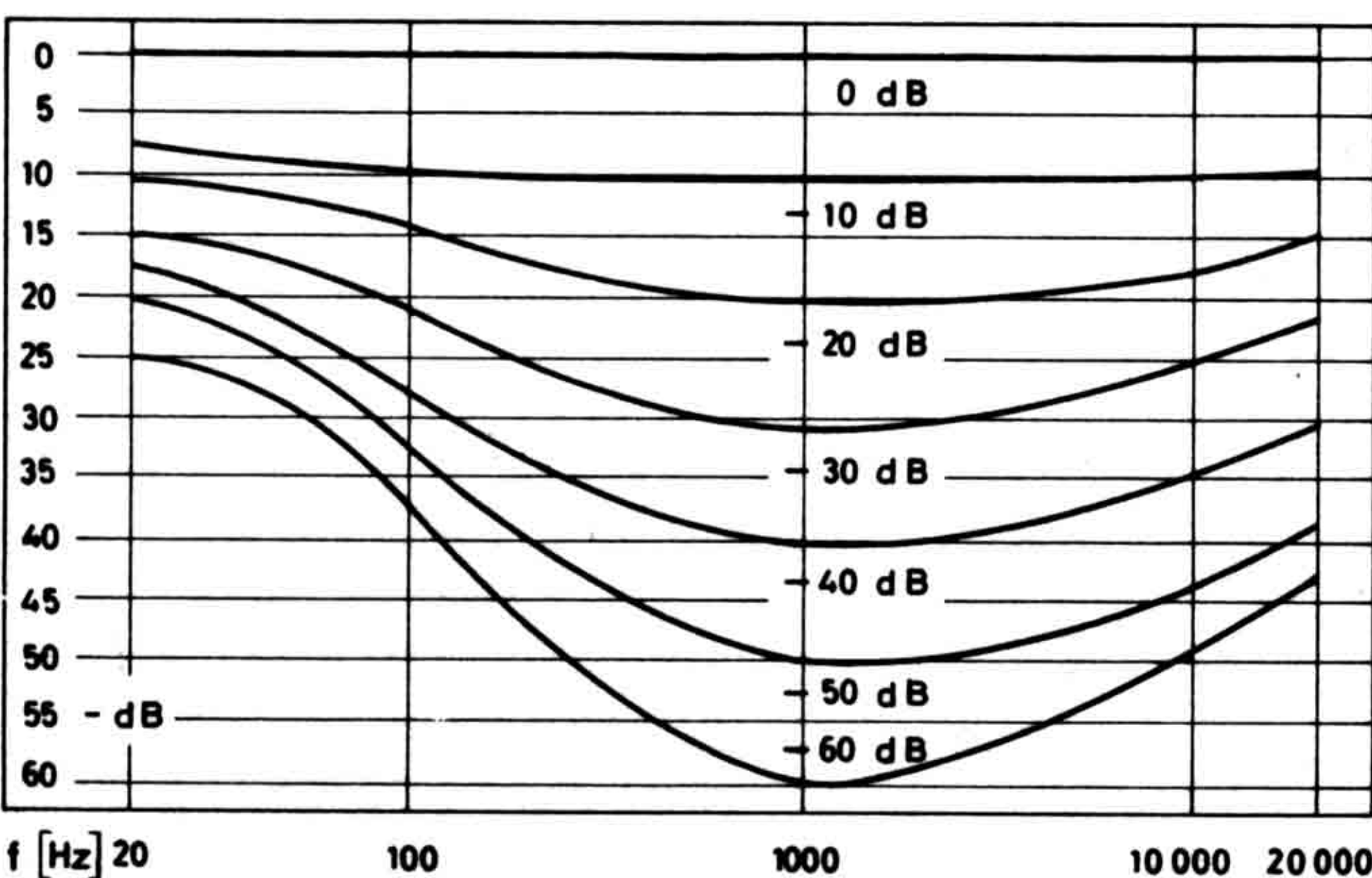


Fig. 1 Leistungsbandbreite gemessen nach DIN 45 500: 15 Hz bis 60 kHz.

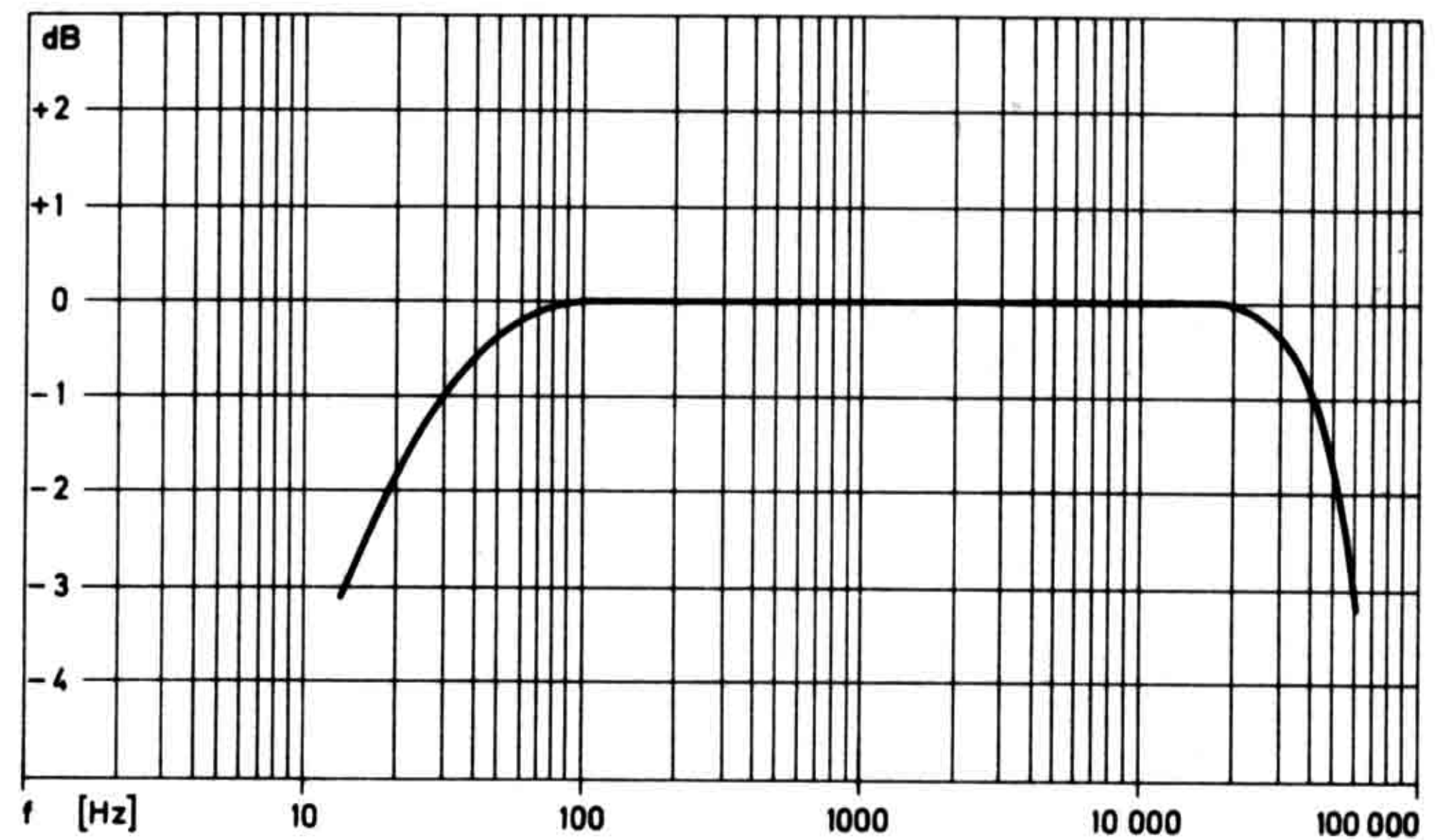


Fig. 3 Wirkungsbereiche der Klangregler. 0 dB = Baß- und Höhenregler in Null-Stellung.

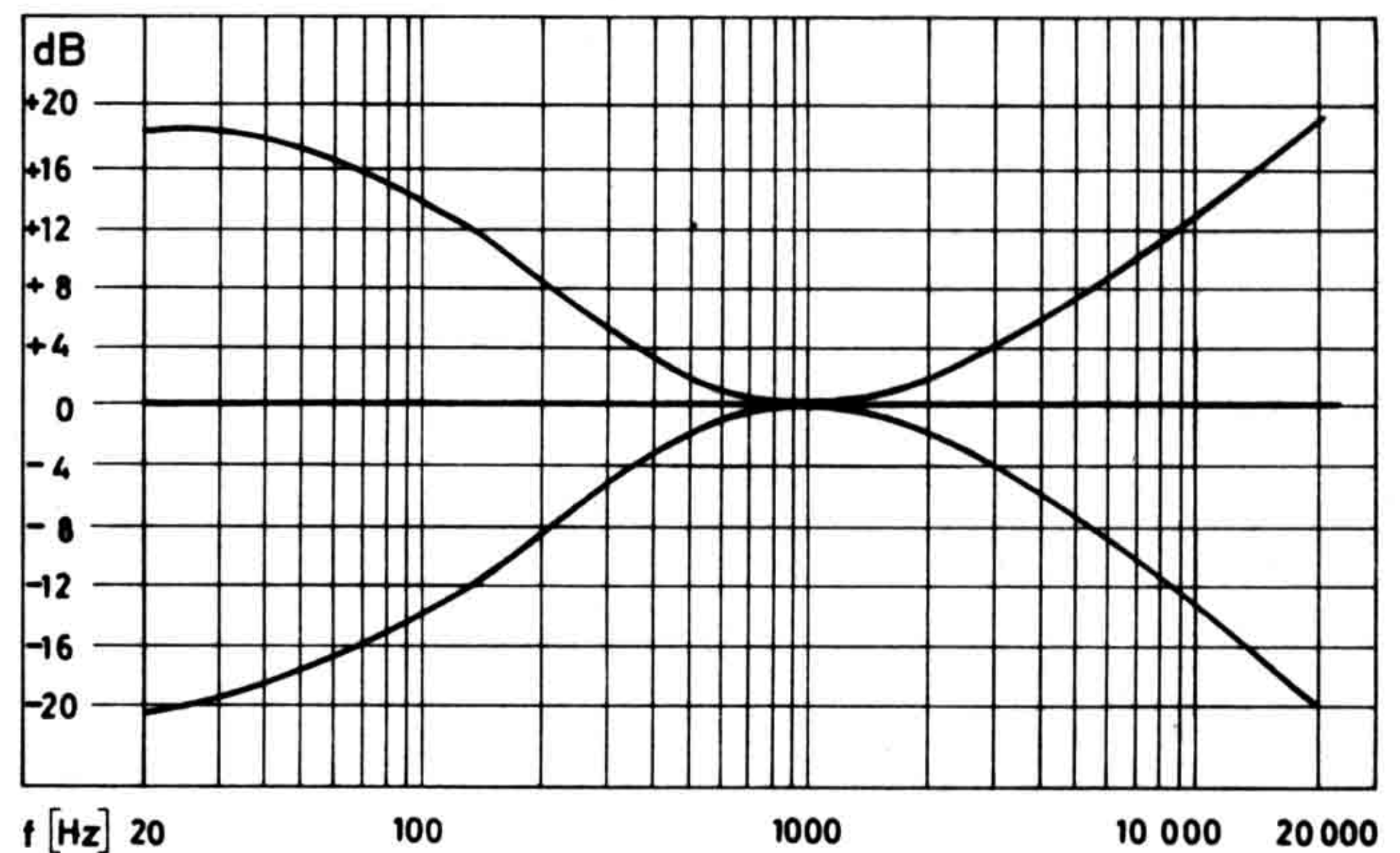


Fig. 5 Frequenzgang des Vorverstärkers für Phonogeräte mit Magnetsystem.

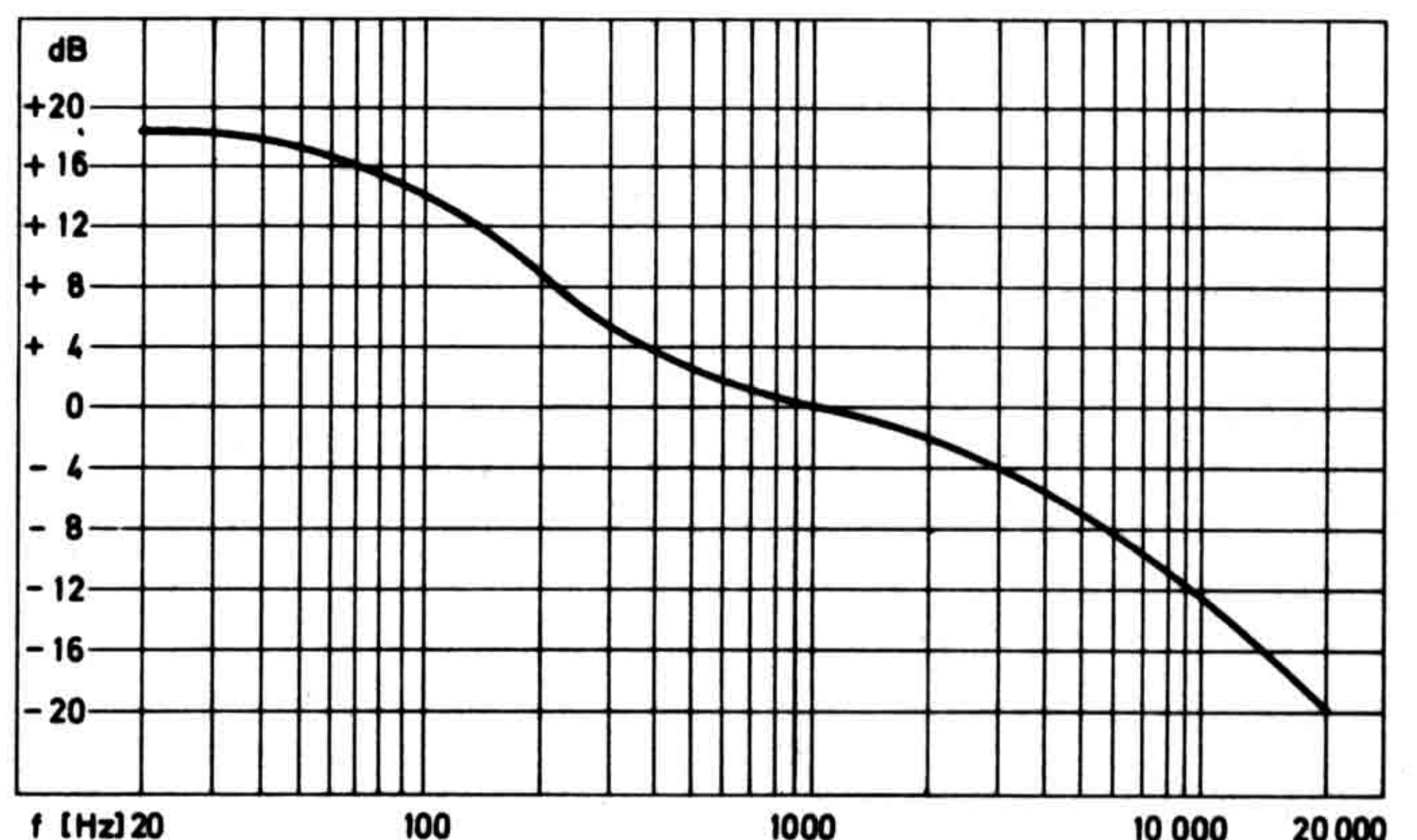


Fig. 6 Schaltschema des Stromversorgungsteiles mit elektronischem Überlastungsschutz.

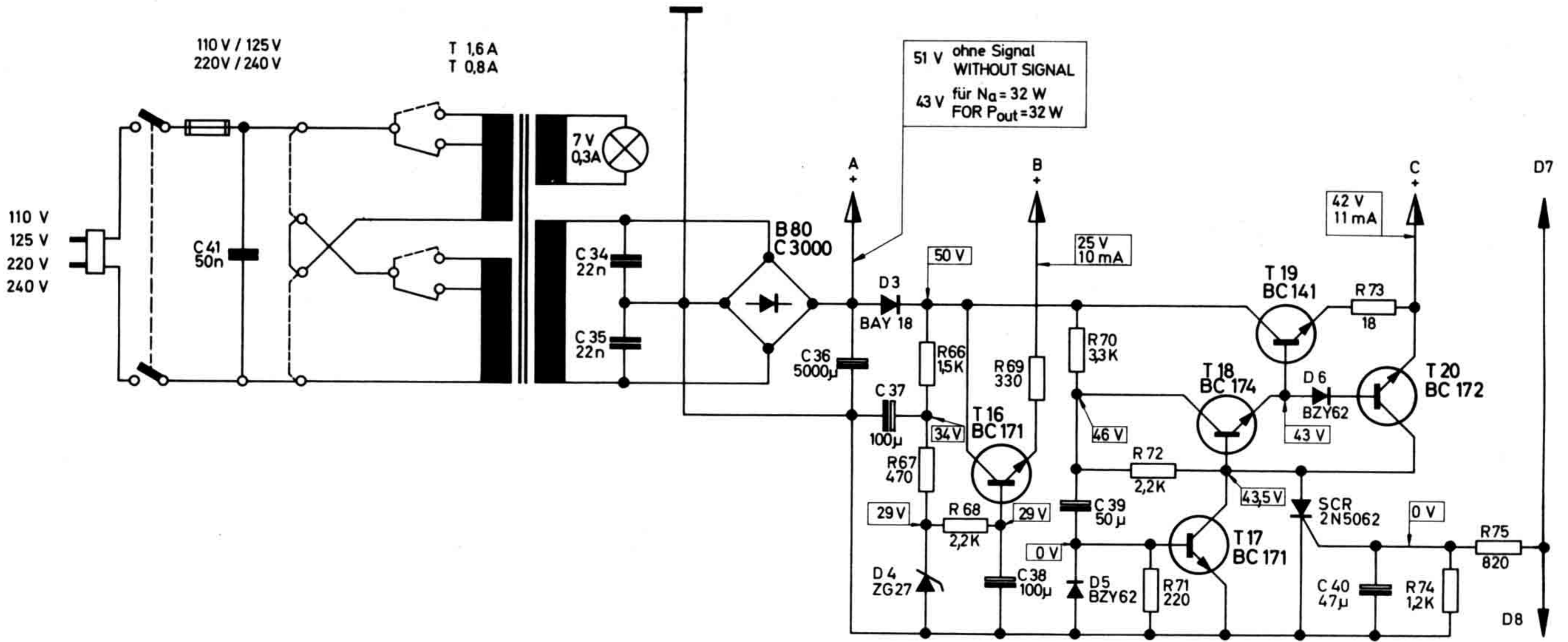


Fig. 7 Anschluß und Verdrahtung der Stromversorgung mit elektr. Überlastungsschutz.

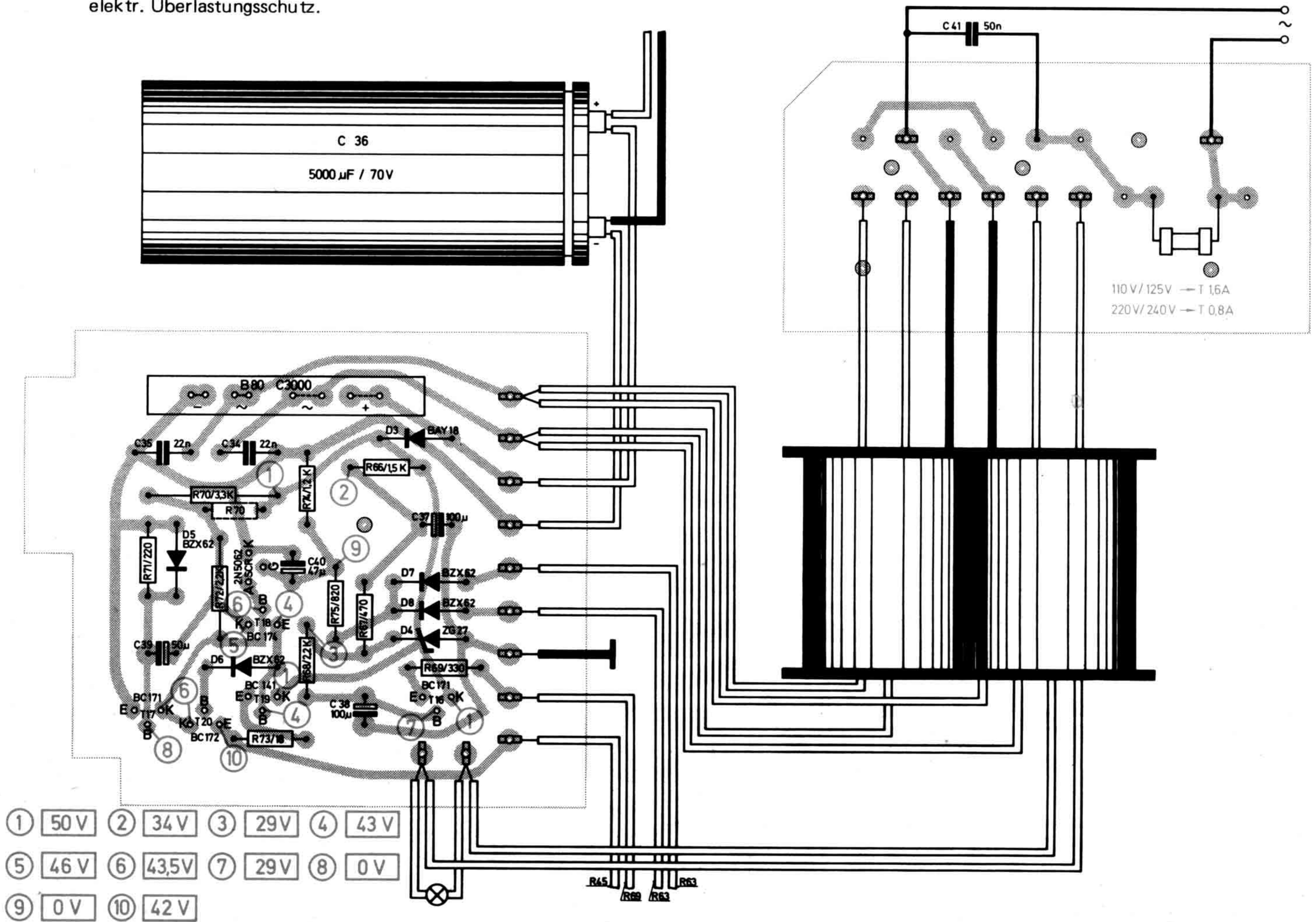


Fig. 8 Schaltschema des Steuerverstärkers.

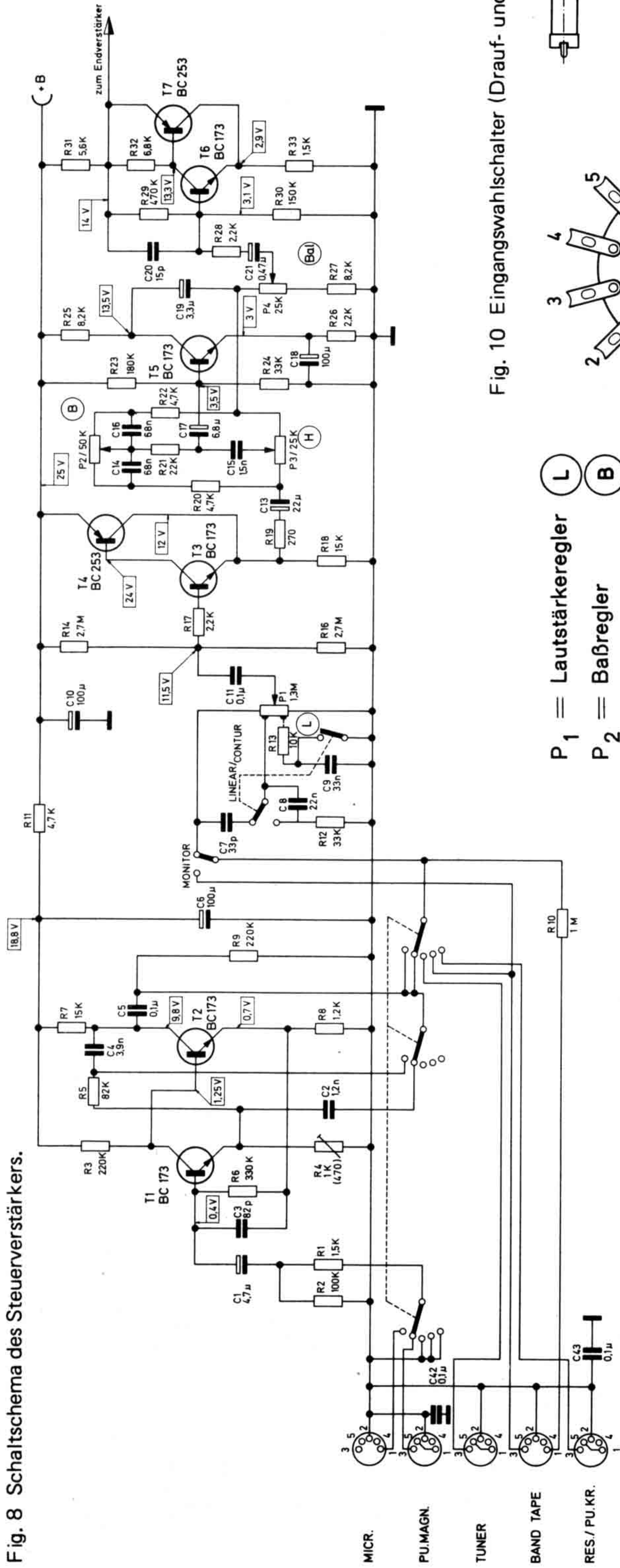


Fig. 9 Anschluß des Lautstärkereglers.

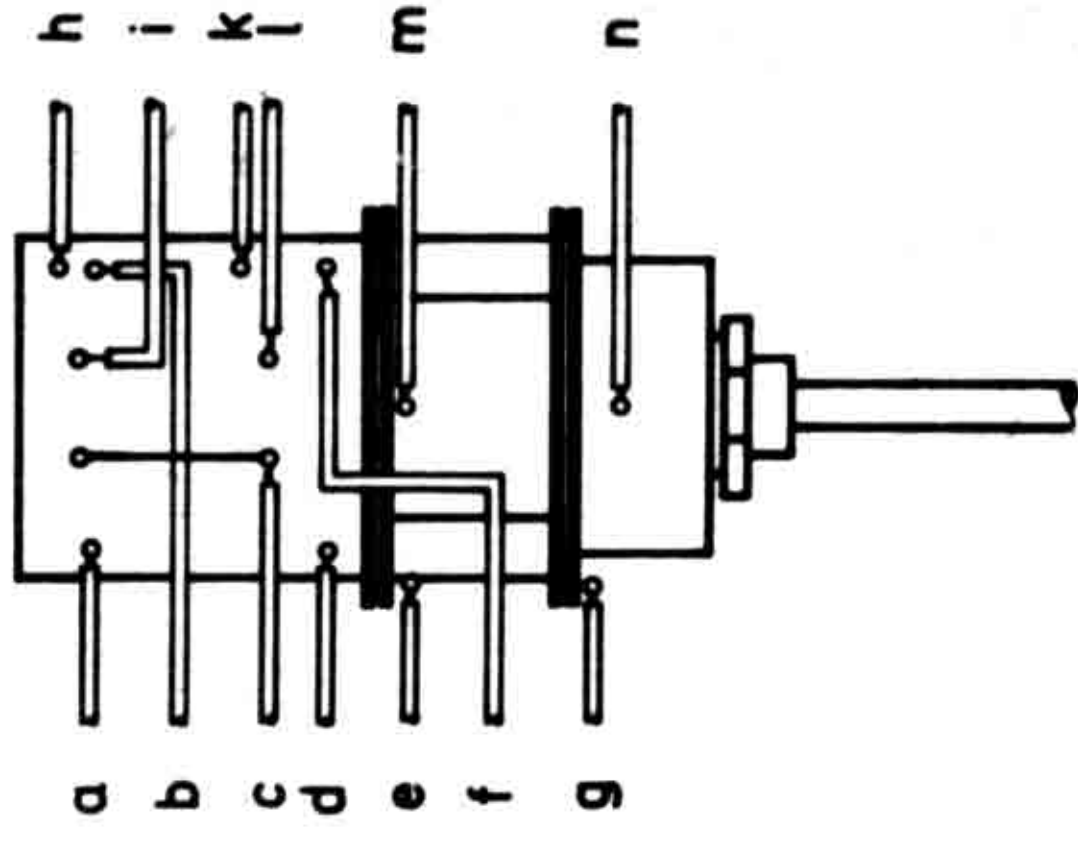
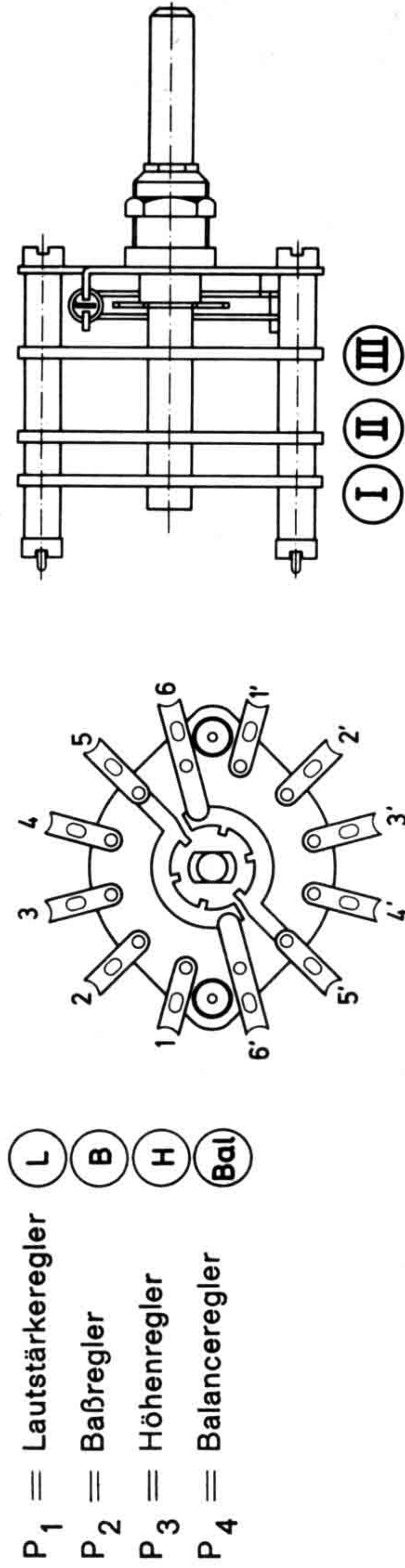


Fig. 10 Eingangswahlschalter (Drauf- und Seitenansicht)



- P 1 = Lautstärkeregl
- P 2 = Baßregler
- P 3 = Höhenregler
- P 4 = Balanceregler

Fig. 11 Ätzzschaltplatte des Steuerverstärkers (Bestückungsseite).

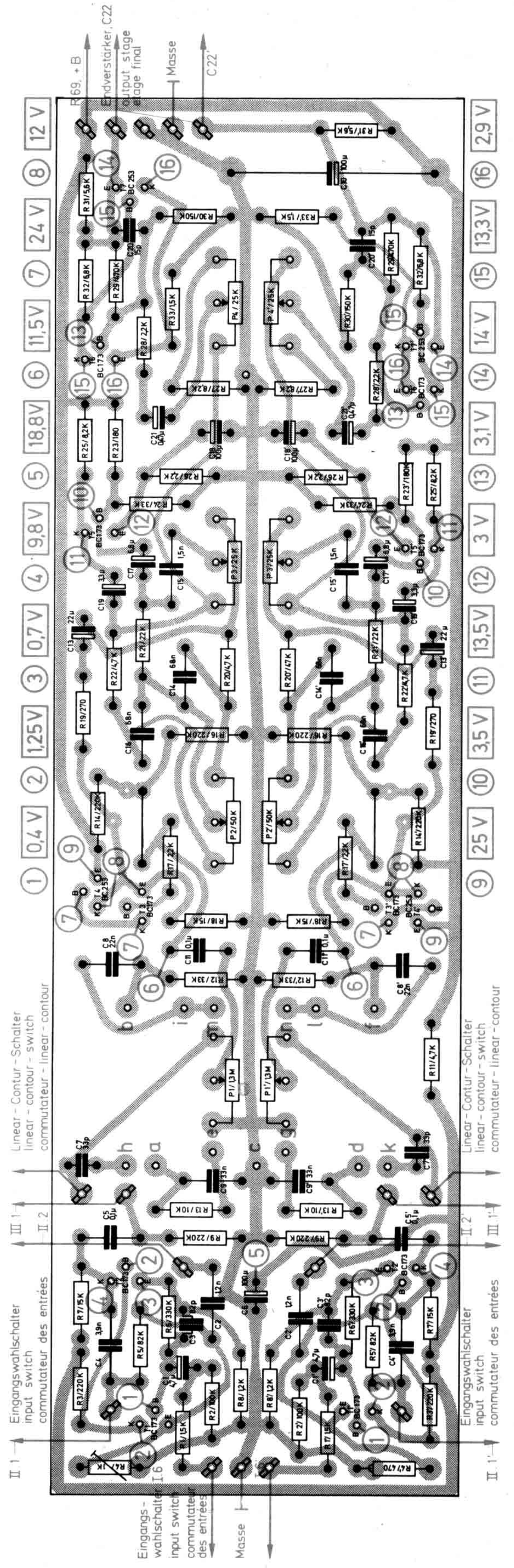
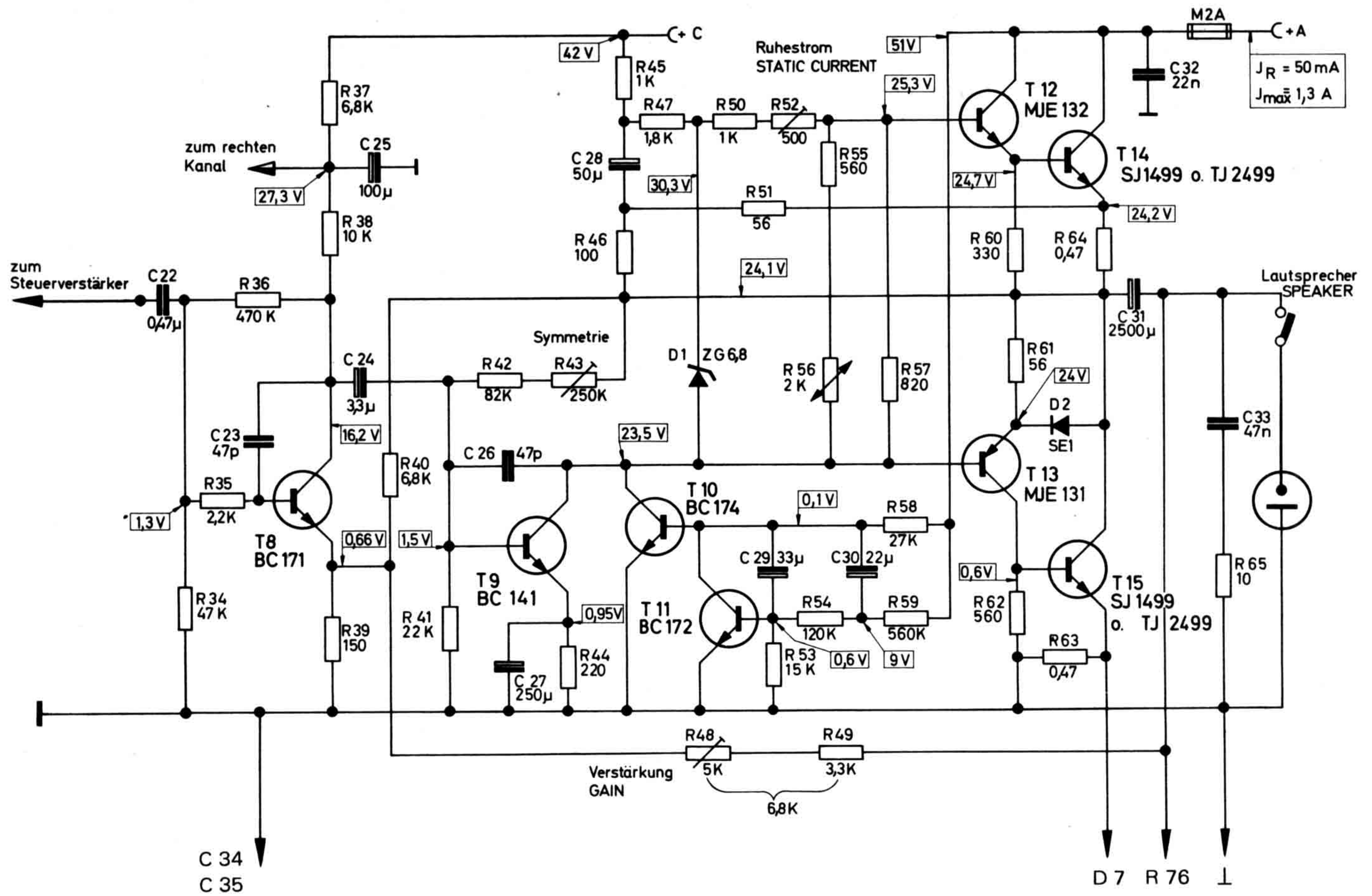


Fig. 12 Schaltschema des Hauptverstärkers (Endstufe).



Berichtigung: R 50 von 1 kΩ in 820 Ω ; R 55 von 560 Ω in 1 kΩ ; R 57 von 820 Ω in 560 Ω .

Fig. 13 Ätzschaltplatte des Hauptverstärkers (Bestückungsseite).

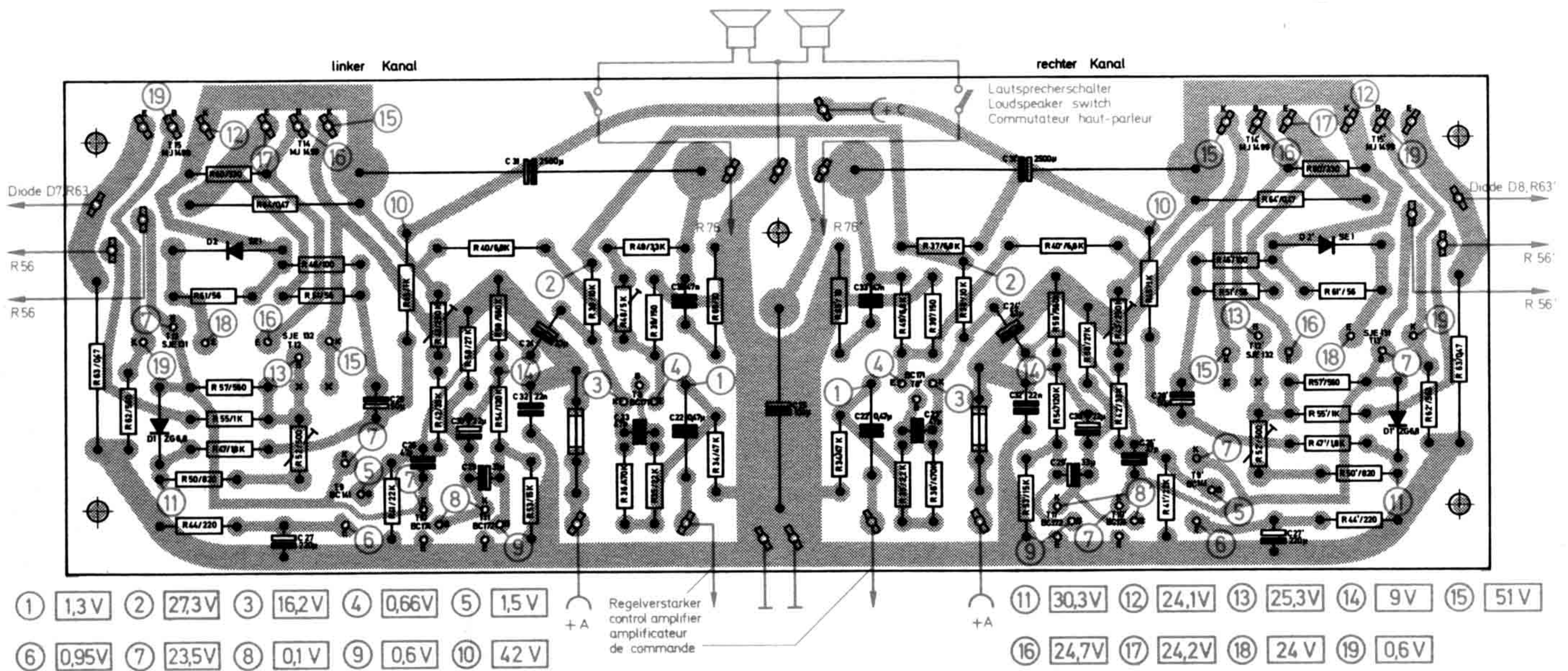


Fig. 14 Bedienungselemente

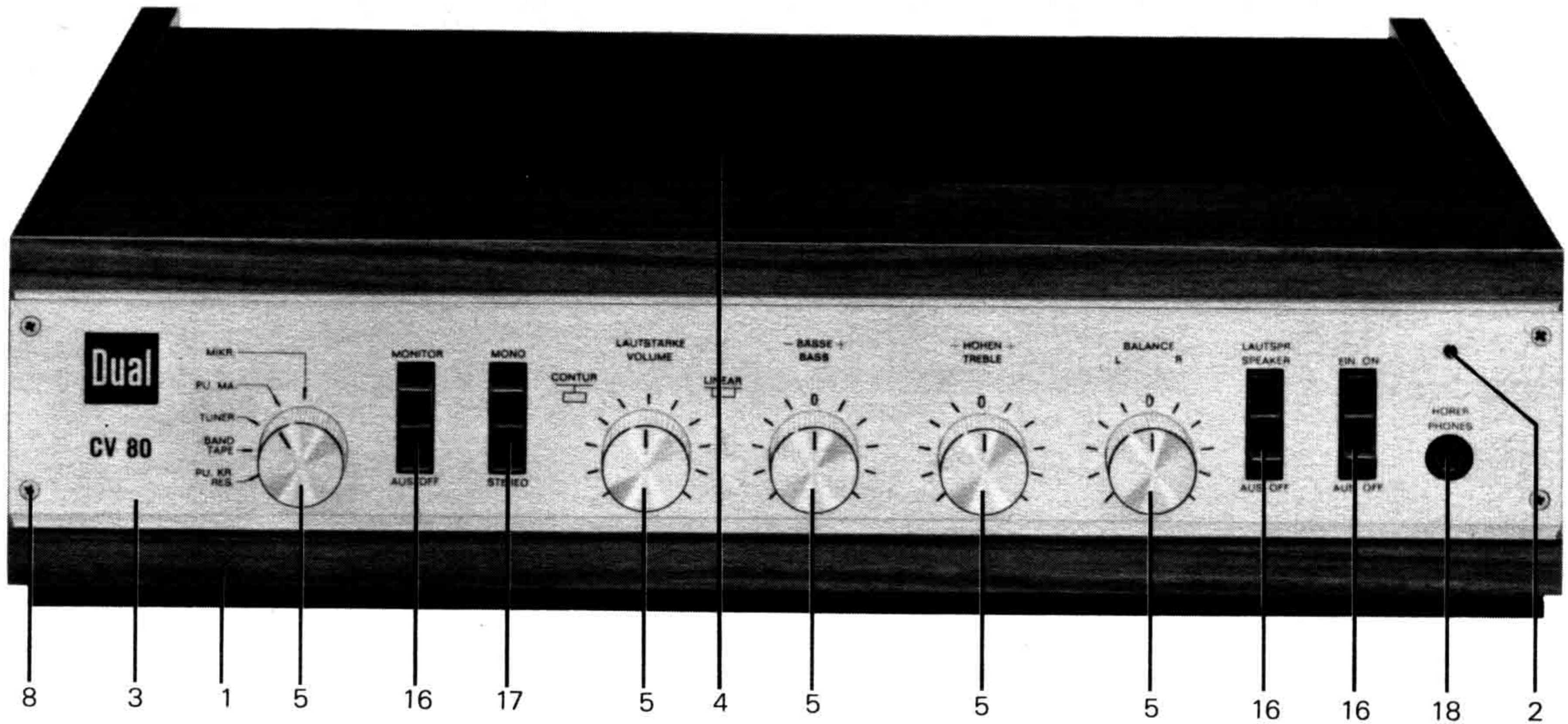
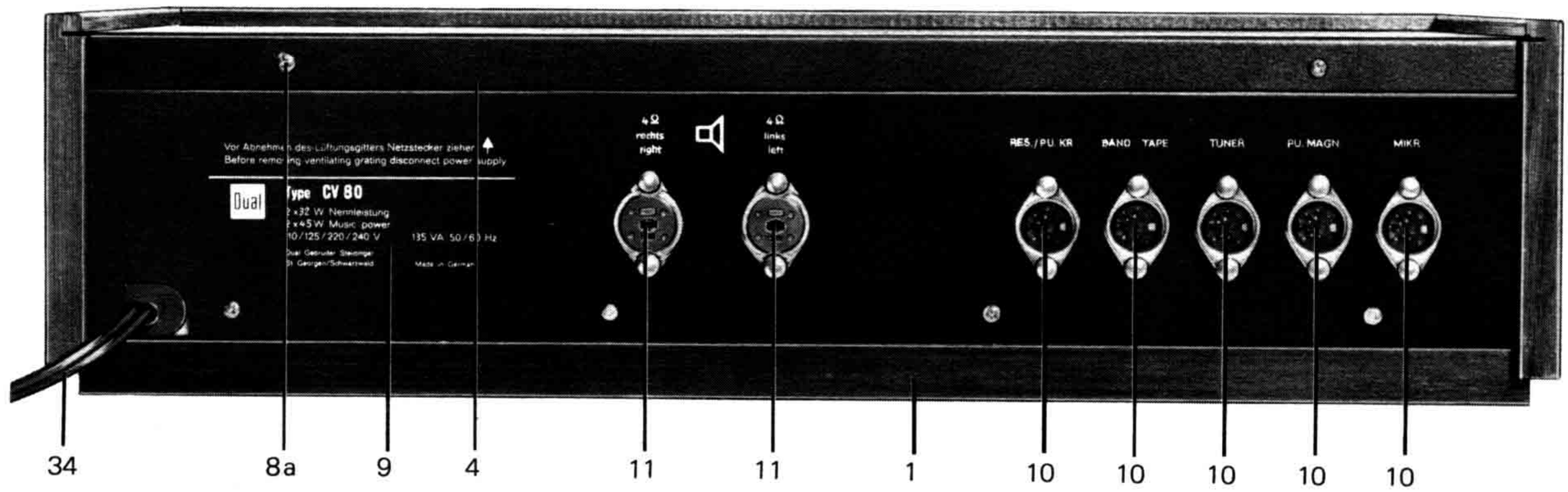


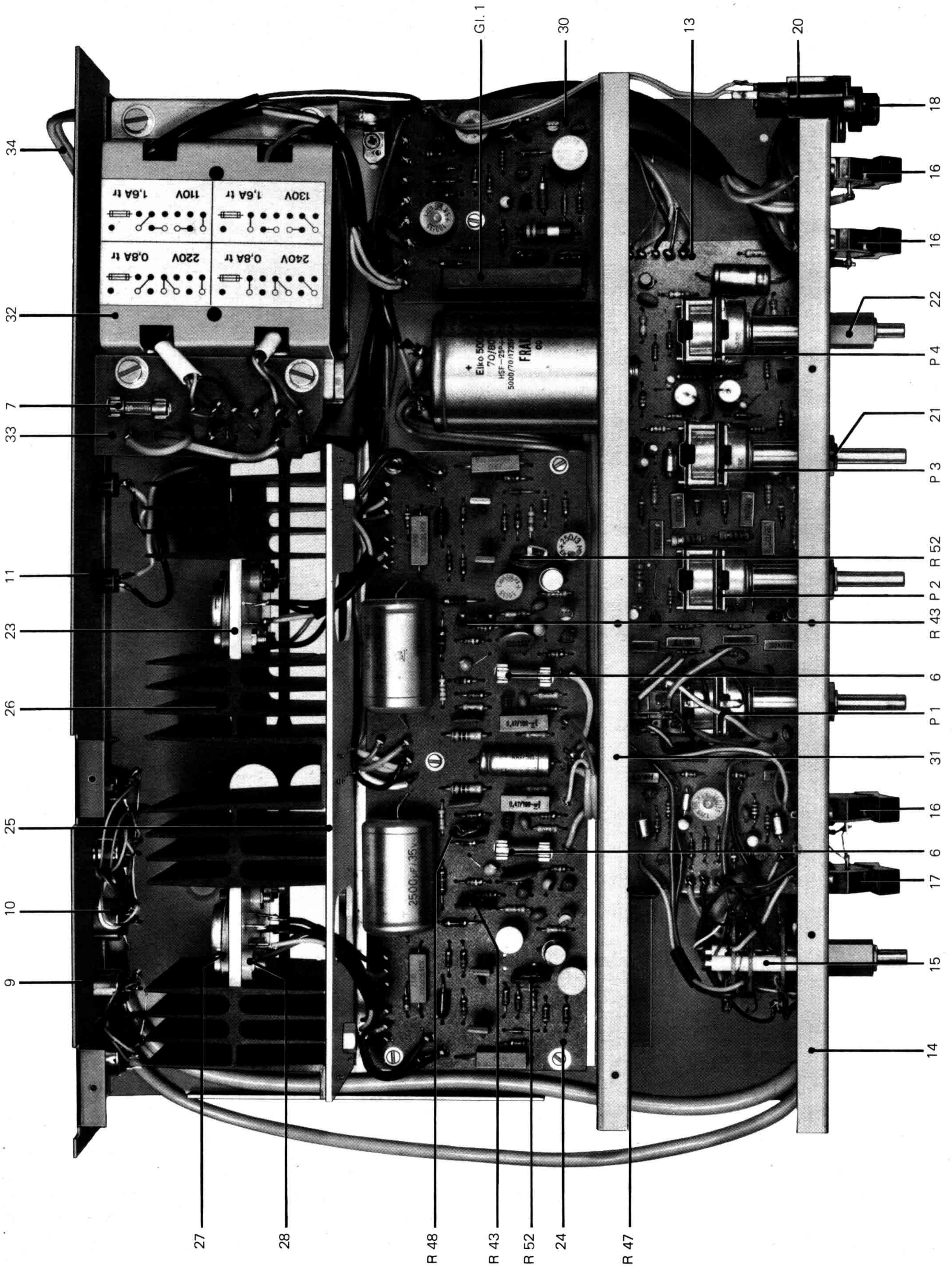
Fig. 15 Eingangs- und Lautsprecherbuchsen.



Ersatzteilliste Dual CV 80

Pos.-Nr.	Artikel-Nr.	Bezeichnung	Anzahl pro Gerät	Preis pro Stück DM
1	218 413	Verstärker-Gehäuse kpl.	1	69.50
2	203 763	Leuchtstab	1	-.09
	200 444	Federscheibe	1	-.03
3	217 378	Blende kpl.	1	11.20
4	205 278	Lüftungsgitter kpl.	1	7.-
5	212 568	Drehknopf	5	-.90
	203 239	Filzring	5	-.02
6	216 311	G-Schmelzeinsatz 2 A mittelträge	2	-.20
7	213 287	G-Schmelzeinsatz 1,6 A träge	1	-.20
	213 288	G-Schmelzeinsatz 0,8 A träge	1	-.20
8	212 579	Linsensenkholzschraube mit Kreuzschlitz 2,7 x 15	4	-.05
	210 289	Linsenblechschraube mit Kreuzschlitz B 3,5 x 16	5	-.05
8a	210 286	Linsenblechschraube mit Kreuzschlitz B 2,9 x 9,5	2	-.02
	210 648	Scheibe 4,2/14/1	2	-.01
	210 586	Scheibe 3,2/ 7 /0,5	5	-.02
9	216 017	Rückwand	1	5.60
10	209 461	Flansch-Steckdose 5 pol.	5	-.56
11	209 483	Lautsprecher-Steckdose 2 pol.	2	-.37
12	216 414	Kondensator 100 nF; 16 V.	2	-.48
	216 018	Typenschild	1	-.10
	216 019	Abschirmwinkel über Steuerverstärker	1	-.65
	205 114	Abschirmhaube über Eingangsbuchsen	1	-.56
	210 283	Linsenblechschraube mit Kreuzschlitz B 2,9 x 6,5	18	-.02
	212 586	Verpackungskarton kpl.	1	4.60
	215 976	Bedienungsanleitung	1	
		Frontblech, Steuerverstärker		
13	215 991	Steuerverstärkerplatte kpl.	1	105.-
14	215 990	Frontblech kpl.	1	30.40

Fig. 16 Chassis Dual CV 80



Pos.-Nr.	Artikel-Nr.	Bezeichnung	Anzahl pro Gerät	Preis pro Stück DM
15	216 035	Stufendrehschalter	1	11.-
16	216 036	Wippschalter 2 x „aus“	3	2.50
17	216 037	Wippschalter 2 x „um“	1	2.50
	210 486	Zylinderschraube AM 3 x 8	8	-.02
18	216 038	Koaxialbuchse 3 pol.	1	-.95
19	216 013	Distanzrohr	2	-.14
	216 456	Linsenblechschraube mit Kreuzschlitz B 2,9 x 19	2	-.03
20	210 113	Lampenfassung E 10	1	-.19
	209 439	Glühlampe	1	-.42
	216 453	Abschirmkabel 4 adr.	1	-.80
	216 454	Abschirmkabel 8 adr.	1	1.10
R 10	216 452	Widerstand 1 M Ohm; 0,25 W; 10 %	2	-.14
R 76	216 353	Widerstand 1 K Ohm; 0,25 W; 10 %	2	-.14
R 1	216 322	Widerstand 1,5 K Ohm; 0,25 W; 10 %	2	-.14
R 2	211 244	Widerstand 100 K Ohm; 0,25 W; 10 %	2	-.14
R 3	216 381	Widerstand 220 K Ohm; 0,25 W; 10 %	2	-.14
R 4	209 625	Einstellregler 1 K Ohm linear; 0,15 W	1	-.75
R 5	216 383	Widerstand 82 K Ohm; 0,25 W; 5 %	2	-.14
R 6	216 384	Widerstand 330 K Ohm; 0,25 W; 10 %	2	-.14
R 7	216 385	Widerstand 15 K Ohm; 0,25 W; 5 %	2	-.14
R 8	216 325	Widerstand 1,2 K Ohm; 0,25 W; 5 %	2	-.14
R 9	216 381	Widerstand 220 K Ohm; 0,25 W; 10 %	2	-.14
R 11	216 422	Widerstand 4,7 K Ohm; 0,25 W; 10 %	1	-.14
R 12	216 423	Widerstand 33 K Ohm; 0,25 W; 5 %	2	-.14
R 13	211 202	Widerstand 10 K Ohm; 0,25 W; 10 %	2	-.14
R 14	217 858	Widerstand 2,7 M Ohm; 0,25 W; 10 %	2	-.14
R 16	217 858	Widerstand 2,7 M Ohm; 0,25 W; 10 %	2	-.14
R 17	211 179	Widerstand 2,2 K Ohm; 0,25 W; 10 %	2	-.14
R 18	216 355	Widerstand 15 K Ohm; 0,25 W; 10 %	2	-.14
R 19	216 428	Widerstand 270 Ohm; 0,25 W; 10 %	2	-.14
R 20	216 429	Widerstand 4,7 K Ohm; 0,25 W; 5 %	2	-.14
R 21	216 430	Widerstand 22 K Ohm; 0,25 W; 5 %	2	-.14
R 22	216 429	Widerstand 4,7 K Ohm; 0,25 W; 5 %	2	-.14
R 23	216 431	Widerstand 180 K Ohm; 0,25 W; 10 %	2	-.14
R 24	216 347	Widerstand 33 K Ohm; 0,25 W; 10 %	2	-.14
R 25	216 433	Widerstand 8,2 K Ohm; 0,25 W; 10 %	2	-.14
R 26	211 179	Widerstand 2,2 K Ohm; 0,25 W; 10 %	2	-.14
R 27	216 433	Widerstand 8,2 K Ohm; 0,25 W; 10 %	2	-.14
R 28	211 179	Widerstand 2,2 K Ohm; 0,25 W; 10 %	2	-.14
R 29	216 336	Widerstand 470 K Ohm; 0,25 W; 10 %	2	-.14
R 30	211 251	Widerstand 150 K Ohm; 0,25 W; 10 %	2	-.14
R 31	216 436	Widerstand 5,6 K Ohm; 0,25 W; 5 %	2	-.14
R 32	216 337	Widerstand 6,8 K Ohm; 0,25 W; 10 %	2	-.14
R 33	216 838	Widerstand 1,5 K Ohm; 0,25 W; 5 %	2	-.14
P 1	216 039	Tandem-Potentiometer 2 x 1,3 M Ohm linear	1	14.-
P 2	216 040	Tandem-Potentiometer 2 x 50 K Ohm linear	1	6.50
P 3/P 4	216 041	Tandem-Potentiometer 2 x 25 K Ohm linear	2	6.50
C 1	216 407	Kondensator 4,7 μ F; 16 V	2	-.59
C 2	216 397	Kondensator 1,2 nF; 160 V; 5 %	2	-.28
C 3	216 404	Kondensator 82 pF; 500 V; 10 %	2	-.23
C 4	216 398	Kondensator 3,9 nF; 63 V; 5 %	2	-.28
C 5	216 399	Kondensator 0,1 μ F; 100 V; 20 %	2	-.48
C 6	216 412	Kondensator 100 μ F; 35 V	1	-.72
C 7	216 405	Kondensator 33 pF; 500 V; 10 %	2	-.23
C 8	216 400	Kondensator 22 nF; 250 V; 10 %	2	-.48
C 9	216 401	Kondensator 33 nF; 250 V; 10 %	2	-.48
C 10	216 411	Kondensator 100 μ F; 35 V	1	-.90
C 11	216 399	Kondensator 0,1 μ F; 100 V; 20 %	2	-.48
C 13	216 391	Kondensator 22 μ F; 16 V	2	-.59
C 14	216 402	Kondensator 68 nF; 100 V; 10 %	2	-.48
C 15	216 403	Kondensator 1,5 nF; 160 V; 5 %	2	-.28
C 16	216 402	Kondensator 68 nF; 100 V; 10 %	2	-.48
C 17	216 409	Kondensator 6,8 μ F; 20 V	2	-.59
C 18	216 413	Kondensator 100 μ F; 10 V	2	-.64
C 19	216 390	Kondensator 3,3 μ F; 35 V	2	-.59
C 20	216 406	Kondensator 15 pF; 500 V; 10 %	2	-.23
C 21	216 410	Kondensator 470 nF; 35 V	2	-.59

Pos.-Nr.	Artikel-Nr.	Bezeichnung	Anzahl pro Gerät	Preis pro Stück DM
T 1,2,3,5,6	209 863	Transistor BC 173 C	10	3.20
T 4, T 7	216 042	Transistor BC 253 B oder BC 159 B	4	3.60
21	205 048	Haltemutter	4	-.37
22	216 016	Distanzmutter	2	-.24
Endverstärker				
23	215 988	Kühlwinkel kpl. mit Kühlkörpern und Endstufentransistoren	1	112.-
24	215 989	Endverstärkerplatte kpl. bestückt	1	98.-
25	205 107	Kühlblech	1	2.80
	204 777	Distanzmutter	5	-.14
	210 480	Zylinderschraube AM 3 x 6	10	-.02
	210 586	Scheibe 3,2/7/0,5 St	5	-.01
26	216 009	Kühlkörper	2	8.80
27	209 826	Glimmerscheibe für Gehäuse	4	-.11
28	212 617	Isolierrippel	8	-.08
	210 161	Zahnscheibe J 4,3	8	-.01
	209 980	Lötöse 4 x 12	4	-.02
	210 520	Zylinderschraube AM 4 x 15	8	-.04
	213 194	Sechskantmutter M 4	8	-.01
	210 283	Linienblechschraube mit Kreuzschlitz B 2,9 x 6,5	8	-.02
6	216 311	G-Schmelzeinsatz 2 A mittelträge	2	-.20
R 34	211 228	Widerstand 47 K Ohm; 0,25 W; 10 %	2	-.14
R 35	211 179	Widerstand 2,2 K Ohm; 0,25 W; 10 %	2	-.14
R 36	216 336	Widerstand 470 K Ohm; 0,25 W; 10 %	2	-.14
R 37	216 337	Widerstand 6,8 K Ohm; 0,25 W; 10 %	1	-.14
R 38	211 202	Widerstand 10 K Ohm; 0,25 W; 10 %	2	-.14
R 39	216 345	Widerstand 150 Ohm; 0,25 W; 5 %	2	-.14
R 41	216 346	Widerstand 22 K Ohm; 0,25 W; 10 %	2	-.14
R 42	216 686	Widerstand 82 K Ohm; 0,25 W; 10 %	2	-.14
R 44	216 323	Widerstand 220 Ohm; 0,25 W; 10 %	2	-.14
R 46	216 349	Widerstand 100 Ohm; 0,25 W; 10 %	2	-.14
R 47	216 350	Widerstand 1,8 K Ohm; 0,25 W; 5 %	2	-.14
R 49	216 351	Widerstand 3,3 K Ohm; 0,25 W; 10 %	1	-.14
R 49	216 352	Widerstand 6,8 K Ohm; 0,25 W; 5 %	1	-.14
R 50	216 326	Widerstand 820 Ohm; 0,25 W; 10 %	2	-.14
R 51	216 354	Widerstand 56 Ohm; 0,25 W; 10 %	2	-.14
R 53	216 355	Widerstand 15 K Ohm; 0,25 W; 10 %	2	-.14
R 54	216 356	Widerstand 120 K Ohm; 0,25 W; 10 %	2	-.14
R 55	216 353	Widerstand 1 K Ohm; 0,25 W; 10 %	2	-.14
R 57	216 357	Widerstand 560 Ohm; 0,25 W; 5 %	2	-.14
R 58	216 358	Widerstand 27 K Ohm; 0,25 W; 10 %	2	-.14
R 59	216 359	Widerstand 560 K Ohm; 0,25 W; 10 %	2	-.14
R 60	216 675	Widerstand 330 Ohm; 0,25 W; 10 %	2	-.14
R 61	216 354	Widerstand 56 Ohm; 0,25 W; 10 %	2	-.14
R 62	216 357	Widerstand 560 Ohm; 0,25 W; 10 %	2	-.14
R 40	216 360	Widerstand 6,8 K Ohm; 0,3 W; 5 %	2	-.14
R 45	216 361	Widerstand 1 K Ohm; 0,3 W; 10 %	2	-.14
R 63	216 363	Widerstand 0,47 Ohm; 2 W; 10 %	2	-.49
R 65	216 362	Widerstand 10 Ohm; 0,3 W; 10 %	2	-.14
R 64	216 363	Widerstand 0,47 Ohm; 2 W; 10 %	2	-.49
R 43	209 627	Einstellregler 250 K Ohm linear 0,15 W	2	-.65
R 48	213 189	Einstellregler 5 K Ohm linear 0,15 W	1	-.75
R 52	213 190	Einstellregler 500 Ohm linear 0,15 W	2	-.75
R 56	213 195	Heißleiter 2 K Ohm	2	1.-
C 22	216 386	Kondensator 470 nF; 100 V; 20 %	2	-.75
C 23	216 387	Kondensator 47 pF; 500 V; 20 %	2	-.16
C 26	216 387	Kondensator 47 pF; 500 V; 20 %	2	-.16
C 32	216 388	Kondensator 22 nF; 250 V	2	-.38
C 33	216 389	Kondensator 47 nF; 50 V	2	-.38
C 24	216 390	Kondensator 3,3 µF; 35 V	2	-.59
C 29	216 391	Kondensator 22 µF; 16 V	2	-.59
C 30	216 392	Kondensator 33 µF; 3 V	2	-.59
C 27	216 656	Kondensator 250 µF; 3 V	2	-.70
C 25	216 394	Kondensator 100 µF; 50 V	1	-.83
C 31	216 395	Kondensator 2500 µF; 35 V	2	3.70
	216 396	Kondensator 50 µF; 35 V	2	-.67

Pos.-Nr.	Artikel-Nr.	Bezeichnung	Anzahl pro Gerät	Prels pro Stück DM
D 1	213 185	Zenerdiode, Zenerspannung 6,8 V ± 10 %	2	3.-
D 2	216 031	Si-Diode, 1 A	2	-.95
T 8	213 186	Transistor BC 171 B	2	3.-
T 9	216 029	Transistor BC 141/16	2	6.85
T 10	216 028	Transistor BC 174 A	2	3.40
T 11	209 862	Transistor BC 172 C	2	2.60
T 12,13	218 412	Komplementär-Transistorpaar		
		bestehend aus MJE 132 und MJE 131	2	21.60/Paar
T 14,15	218 291	Transistorpaar SJ 1499 oder TJ 2499.	2	43.20/Paar
Stromversorgung				
29	215 986	Grundplatte kpl.	1	96.-
30	215 987	Gleichrichterplatte kpl.	1	47.40
	215 994	Grundplatte	1	4.80
31	205 104	Zwischenwand	1	1.12
	210 283	Linsenblechschraube mit Kreuzschlitz B 2,9 x 6,5	4	-.02
	205 102	Gewindebolzen	1	-.19
	210 480	Zylinderschraube AM 3 x 6	2	-.02
	210 586	Scheibe verzinkt	1	-.01
32	217 379	Netztrafo verp.	1	64.-
	216 000	Spannband für Netztrafo	2	1.95
	216 001	Trafoplatte	2	-.60
	212 611	Distanzmutter	4	-.24
	216 022	Zylinderschraube BM 5 x 40	2	-.06
	216 023	Zylinderschraube BM 5 x 45	2	-.07
	216 024	Distanzrolle	2	-.17
	210 668	Scheibe verzinkt	4	-.02
33	216 003	Anschlußplatte kpl.	1	6.50
	216 002	Anschlußschild	1	-.10
	209 939	Kabeldurchführungstülle	4	-.05
	212 614	Distanzscheibe	8	-.12
	213 192	Zylinderschraube AM 5 x 15	4	-.06
	213 288	G-Schmelzeinsatz 0,8 A träge	1	-.22
	213 287	G-Schmelzeinsatz 1,6 A träge	1	-.20
34	220 141	Netzkabel	1	1,63
	202 710	Durchführung	1	-.09
	200 447	Kabelschelle	1	-.03
	210 283	Linsenblechschraube mit Kreuzschlitz B 2,9 x 6,5	1	-.02
	205 106	Distanzhülse	1	-.14
C 36	216 313	Kondensator 5000 µF; 70 V	1	14.35
C 41	216 314	Kondensator 50 nF; 250 V	1	-.98
GL 1	216 025	Si-Gleichrichter B 80 C 5000/3000	1	11.-
R 66	216 322	Widerstand 1,5 K Ohm; 0,25 W; 10 %	1	-.14
R 67	216 328	Widerstand 470 Ohm; 0,25 W; 10 %	1	-.14
R 68	211 179	Widerstand 2,2 K Ohm; 0,25 W; 10 %	1	-.14
R 69	216 675	Widerstand 330 Ohm; 0,25 W; 10 %	1	-.14
R 71	216 323	Widerstand 220 Ohm; 0,25 W; 10 %	1	-.14
R 73	218 910	Widerstand 18 Ohm; 0,25 W; 10 %	1	-.14
R 74	216 325	Widerstand 1,2 K Ohm; 0,25 W; 5 %	1	-.14
R 75	216 326	Widerstand 820 Ohm; 0,25 W; 5 %	1	-.14
R 72	216 331	Widerstand 2,2 K Ohm; 0,3 W; 10 %	1	-.14
R 70	216 327	Widerstand 3,3 K Ohm; 1 W; 10 %	1	-.35
C 34	216 332	Kondensator 22 nF; 160 V; 20 %	1	-.48
C 35	216 332	Kondensator 22 nF; 160 V; 20 %	1	-.48
C 37	216 333	Kondensator 100 µF; 35 V	1	-.72
C 38	216 333	Kondensator 100 µF; 35 V	1	-.72
C 39	216 334	Kondensator 50 µF; 70 V	1	-.78
C 40	216 335	Kondensator 47 µF; 3 V	1	-.59
D 4	209 849	Zenerdiode, Zenerspannung 27 V ± 10 %	1	3.20
D 3	216 026	Diode BAY 18	1	1.65
D 5-D 8	216 027	Diode BZX 62	4	-.70
	216 030	Thyristor 2 N 5062	1	6.50
T 16-17	213 186	Transistor BC 171 B	2	3.-
T 18	216 028	Transistor BC 174 A	1	3.40
T 19	216 029	Transistor BC 141/16	1	6.85
T 20	209 862	Transistor BC 172 C	1	2.60

Änderungen vorbehalten

Die Notierungen verstehen sich ohne MwSt. freibleibend netto (Warengruppe F) ab Werk mit Ausnahme der fettgedruckten, bei denen es sich um Bruttopreise (Warengruppe E) handelt.